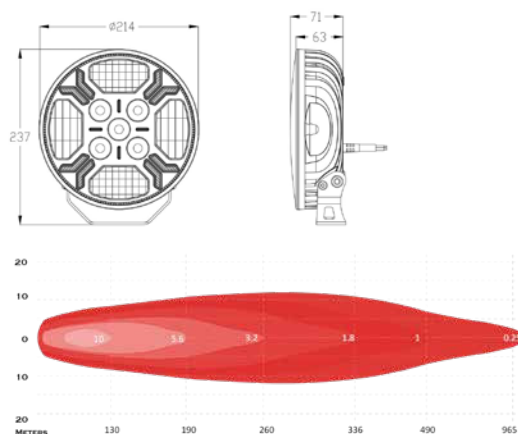


# TRALEAT<sup>®</sup> SÉRIE YPSILON

**Phares longues portées avec feux de position bicolores uniques.**

Découvrez les phares longues portées LED Ypsilon Series. La mise à niveau pour votre camion ou votre 4x4 en termes d'apparence et de fonctionnalité. Ils se caractérisent par des feux de position bicolores en forme de Y avec fonction flash intégrée. Deux modèles avec un rendement lumineux de 7 800 à 8 000 lumen, vous permettant d'éclairer la route de manière optimale dans toutes les conditions.





Toutes les fonctionnalités dans un seul phare longue portée LED : le TRALERT® Ypsilon Series 9LED. La mise à niveau de votre véhicule en termes d'apparence et de fonctionnalité. La série Ypsilon se compose de deux modèles, dont celui-ci est la version compacte. Le WD-12078.1 offre une puissance lumineuse impressionnante de 7 800 lumen, vous permettant d'éclairer la route de manière optimale dans toutes les conditions.

Cette série se distingue par ses feux de position bicolores et sa fonction flash intégrée. Le feu flash orange en forme de Y caractéristique dispose de quatre modes de flash pour une meilleure visibilité. Seuls les meilleurs matériaux ont été utilisés pour cette nouvelle série, comme le boîtier robuste en fonte d'aluminium (ADC12). Le TRALERT® Ypsilon Series 9LED est donc le phare longue portée sur lequel vous pouvez compter.

### Certificats et garantie



### Fourni en standard

- câble de 30 cm avec connecteur Deutsch
- câble d'extension de 300 cm
- Manuel et schéma de câblage
- Support de montage réglable
- Autres matériel d'assemblage

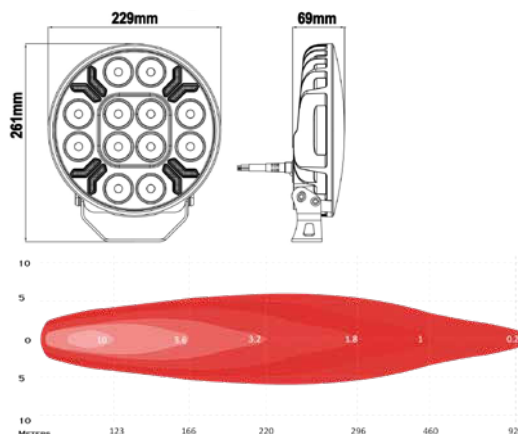
### Connecteur Deutsch scellé



### WD-12078.1 caractéristiques du produit

Raccordement	Connecteur Deutsch
Image lumineuse	Phare de conduite
Lumen	7.800 lumen
Tension d'alimentation	9-36 V
Puissance	120 watts
Consommation électrique	12V - 10 A / 24V - 5 A
Valeur IP	IP68
Dimensions	ø214 x 71 mm
Longueur de câble	cable d'extension 30 cm + 300 cm
Portée lumineuse	10 lux à 130 m / 1 lux à 490 m
Couleur de la lumière	Blanc / ambre
Matériau de la lentille	Lexan-Polycarbonate
Matériau de boîtier	Fonte d'aluminium (ADC12)
Forme du boîtier	Autour de
Couleur de boîtier	Noir
Interférence EMC	ECE-R10
Certificats	ECE-R10, ECE-R148, ECE-R149
Garantie	3 ans
Numéro de référence	30





Toutes les fonctionnalités dans un seul phare longue portée LED : le TRALERT® Ypsilon Series 12LED. La mise à niveau de votre véhicule en termes d'apparence et de fonctionnalité. La série Ypsilon se compose de deux modèles, dont celui-ci est la version grand format. Le WD-12080.1 offre une puissance lumineuse impressionnante de 8 000 lumen, vous permettant d'éclairer la route de manière optimale dans toutes les conditions.

Cette série se distingue par ses feux de position bicolores et sa fonction flash intégrée. Le feu flash orange en forme de Y caractéristique dispose de quatre modes de flash pour une meilleure visibilité. Seuls les meilleurs matériaux ont été utilisés pour cette nouvelle série, comme le boîtier robuste en fonte d'aluminium (ADC12). Le TRALERT® Ypsilon Series 12LED est donc le phare longue portée sur lequel vous pouvez compter.

### Certificat et garantie



### Fourni en standard

- câble de 30 cm avec connecteur Deutsch
- câble d'extension de 300 cm
- Manuel et schéma de câblage
- Support de montage réglable
- Autres matériel d'assemblage

### Connecteur Deutsch scellé



### WD-12080.1 caractéristiques du produit

Raccordement	Connecteur Deutsch
Image lumineuse	Phare de conduite
Lumen	8.000 lumen
Tension d'alimentation	9-36 V
Puissance	120 watts
Consommation électrique	12V - 10 A / 24V - 5 A
Valeur IP	IP68
Dimensions	ø229 x 69 mm
Longueur de câble	cable d'extension de 30 cm + 300 cm
Portée lumineuse	10 lux à 123 m / 1 lux à 460 m
Couleur de la lumière	Blanc / orange
Matériau de la lentille	Lexan-Polycarbonate
Matériau du boîtier	Fonte d'aluminium (ADC12)
Forme du boîtier	Autour de
Couleur de boîtier	Noir
Interférence EMC	ECE-R10
Certificat	ECE-R10, ECE-R148, ECE-R149
Garantie	3 ans
Numéro de référence	50

